

R01 KAWA STEEL
HALF RACK

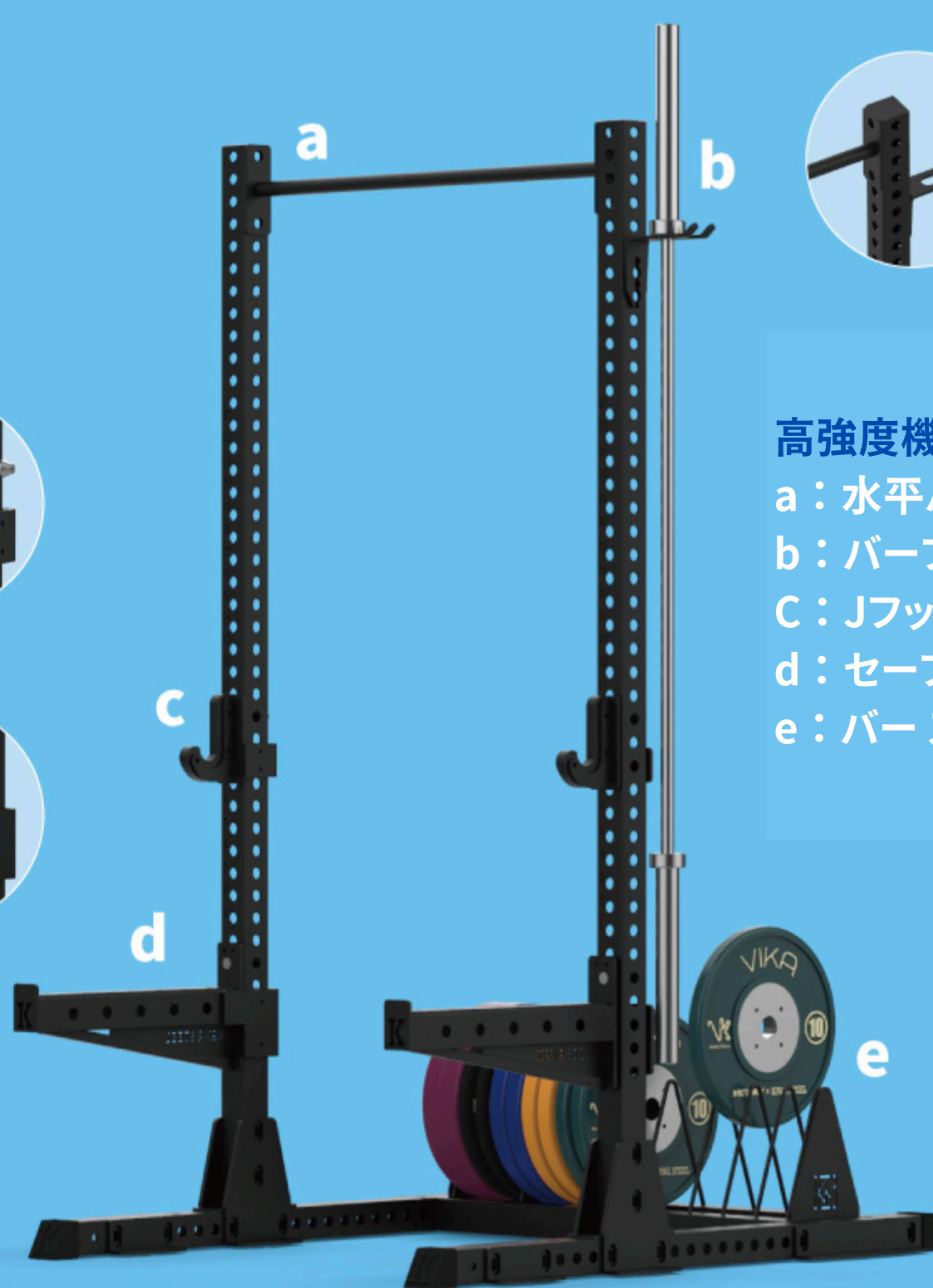
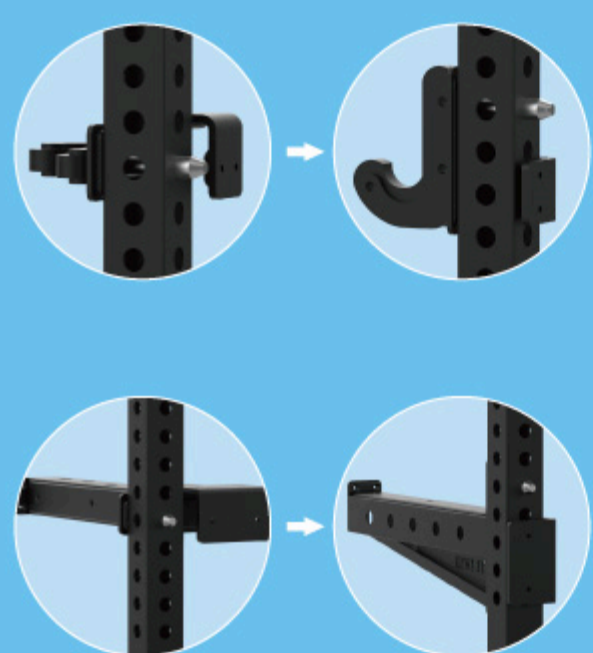
二本柱のフレームワーク



中鋼鋼材
3x75x75mm

Intertek 全國公正檢驗
Total Quality Assured.

Jフック/セーフティバー 耐荷重300KG
全体の静的負荷容量 650KG



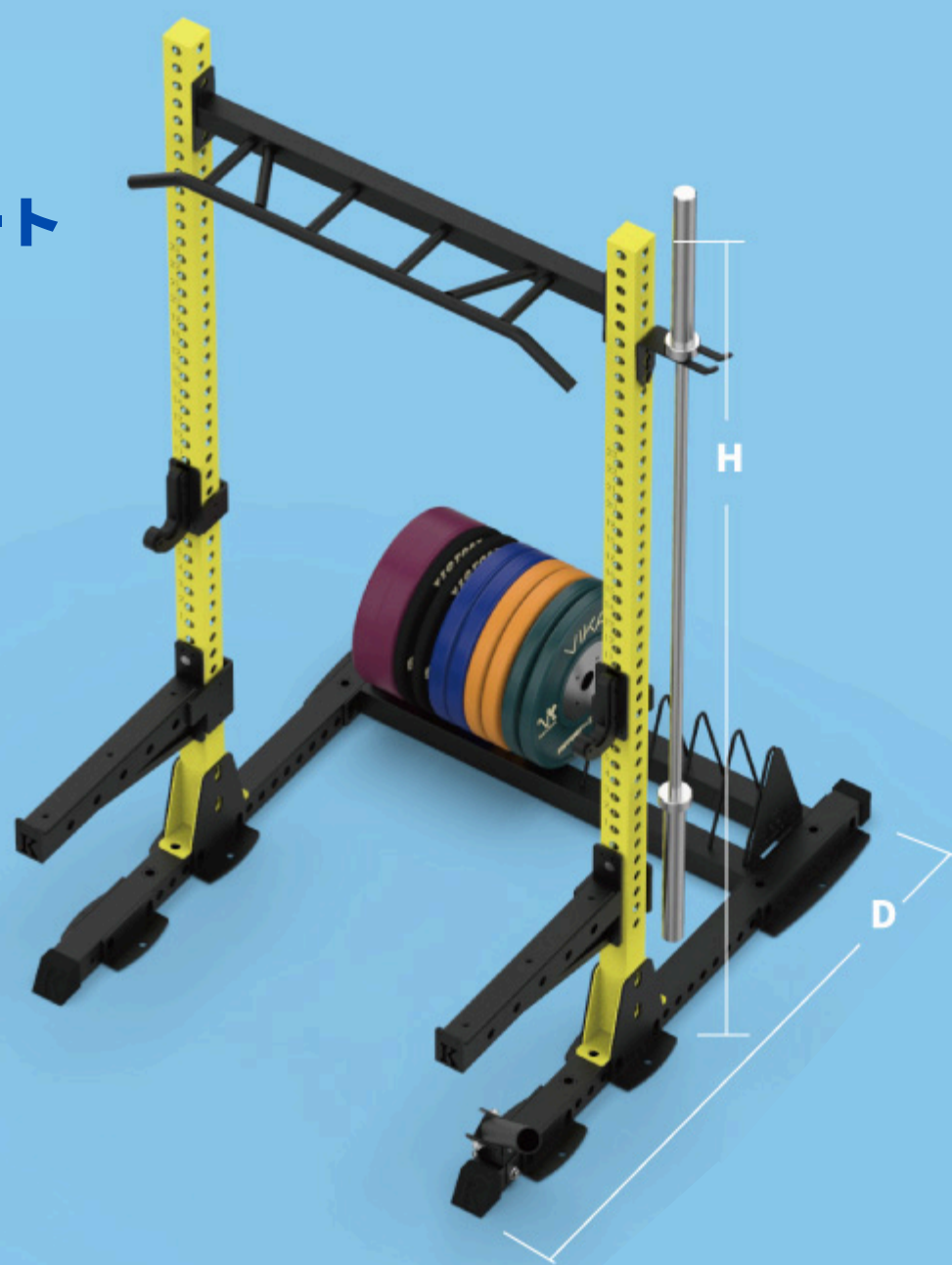
高強度機能アクセサリ

- a : 水平バー×1本 - TRX・懸垂など - 耐荷重 300kg
- b : バーフック×1本 - ストレージバーベル
- c : Jフック×1セット - 耐荷重300kg
- d : セーフティバー×1セット - 耐荷重 300kg
- e : バー ストレージ - 耐荷重500kg



- 5cm間隔
- 数字くり抜きで調整に便利

強化パーツ
でアップデート



全肯定台湾製造
5年間の保証付き

